

ՄԵԿ ՄԵՆՅԱԿԱՆՈՑ ԲՆԱԿԵԼԻ ՏՈՒՆ
ՏԻՊ - Գ

ԳՈՐԾԱՐԱՊԵՏԱԿԱՆ ՄԱՍ

Ա Ն Կ Ա Ն ՈՒ Մ Ը

ԷԶ	ԳԼ	
1	ԳԼ-1	ԸՆԴՀԱՆՈՒՐ ՏԿՅԱԼՆԵՐ
2	ԳԼ-2	ՀԱՏԱԿԱԳԻԾ 0.05 ՆԻՇՈՎ: ՏԱՆԻՔԻ ՀԱՏԱԿԱԳԻԾ
3	ԳԼ-3	ԳԱԿԱՏՆԵՐ
4	ԳԼ-4	ԿՏՐՎԱԾՔ: ՀԱՆԳՈՒՅՑՆԵՐ
5	ԳԼ-5	ՊՈՆԵՐ: ՊԱՏՈՒՀԱՆՆԵՐ: ՀԱՏԱԿԱՆԵՐ

ԳԼ ԼՐԱԿԱԶՄԻ ԱՇԽԱՏԱՆՔԱՅԻՆ ԳԾԱԳՐԵՐԻ ԱՄՓՈՓԱԳԻՐ

ԲԱՅԱՏՐԱԿԻՐ

ՆԱԽԱԳԻԾԸ ՄՇԱԿԵՎԱԾ Է ԳՂՈՐԾՈՂ ՆՈՐՄԵՐԻՆ ԵՎ ԿԱՆՈՒՆԱՆԵՐԻՆ ԿԱՄԱՊԱՏԱՍԽԱՆԱՆ

ՔԱՄՈՒ ՆՈՐՄԱՏԻՎԱՅԻՆ ԱՐԿԳՈՒԹՅԱՆ ՈՒԺԸ

45 կգ/մ²

ՁՅԱՆ ԾԱԾԿՈՒՅԹԻ ՔԱՇԸ

70 կգ/մ²
200 կգ/մ²

ՇԻՆԱԿԱՐԿՈՒԹՅԱՆ ՏԱՐԱԿՈՒՄԸ ԳՏՆԱԿՈՒՄ Է ԱՆՅԱՄՈՒԿ ԱՋՆԱԿՈՒԹՅԱՆ III ԳՈՏՈՒՄ:

ՔԻՄՔԵՐԸ - ՎՃԱԿԱՆՈՒՄԸ ԵՎ ԿԱՄՔԱՐԱՑՄԱՆ

ՈՐՄԱՍԻՆՈՒՄԸ - ԵՐԵՄԱԿԱՐԿԱՆ ԲԱՇՏԱՆՏԻ ՍԱՆԻԿԱՆՈՒՄ

ՊԱՏՆԵՐԸ-ՊԵՆՏԱՔԵՐԸ 200նմ (ԳՐԿՈՒ 2ադդք-400նմ)

ՄԻՋՆՈՐՄԵՆԸ-ՊԵՆՏԱՔԵՐԸ 100նմ (ս/համագոյցի և

հարակից սեյսմիկ միջև 200նմ)

ՏԱՆԻՔԸ - ՓԱՅՏԵ ԾՊԵՆՏԱՔԵՐԻ ԵՎ ԿԱՐԿԱՐԱՄԱՍԾԻ ԿՐԱ,

ԱՆՔԱՎԱՐ ԳՈՒՆԱՎԱՐ ԹԻԹԵՐ:

ՊՐՆԵՐԸ ԵՎ ՊԱՏՈՒԴԱՆՆԵՐԸ - ՓԱՅՏԻՑ, ՆԵՐԿԵԼ 2 ԱՆԳԱՍ

ԹԵՐԹ	ԱՆՎԱՆՈՒՄԸ	ԾԱՆՈԹՈՒԹՅՈՒՆ
1	Ընդհանուր տվյալներ	
2	Հատակագիծ 0.05 միշոլ Տանիքի հատակագիծ	Մ 1: 100 Մ 1: 100
3	Ճակատ 1-3 Ճակատ 3-1 Ճակատ Ա-Բ Ճակատ Բ-Ա	Մ 1: 100 Մ 1: 100 Մ 1: 100 Մ 1: 100
4	Կտրվածք 1-1 Կտրվածք 2-2 Համգոյց I Համգոյց II	Մ 1: 100 Մ 1: 100 Մ 1: 100 Մ 1: 100
5	Հատակների Պլաներ	

ՏԵԽՆԻԿԱՆՏԵՍԱԿԱՆ ՑՈՒՑԱՆԻՇՆԵՐ

ԿԱՊՈՒՑԱՊԱՏԱՆ ԱՄԿԵՐԵՍ 64.8 ք/մ
ԸՆԴՀԱՄԱՌԻ ԱՄԿԵՐԵՍ 46.1 ք/մ
ՔԱՄԱԿԵԼԻ ԱՄԿԵՐԵՍ 24.2 ք/մ

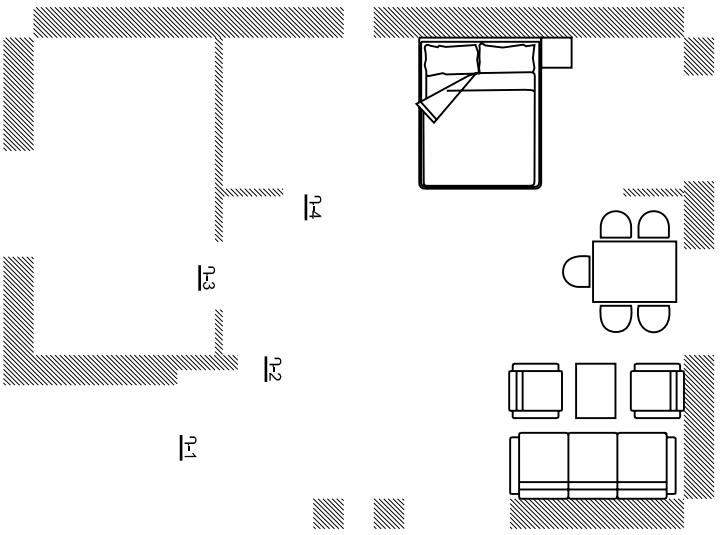
ՔԵՂԻՆԱԿ Գ. ՈՒՇԱԴՅԱՆ
ԾԱՐՏԱՐԱԿՆԵՐՆԵՐ Կ. ՄԻՆԻՐԱԴՅԱՆ

ՆԱԽԱԳԻԾԸ ՄՇԱԿԵՎԱԾ Է ԳՂՈՐԾՈՂ ՆՈՐՄԵՐԻՆ ԵՎ ԿԱՆՈՒՆԱՆԵՐԻՆ ԿԱՄԱՊԱՏԱՍԽԱՆԱՆ

ՔԵՂԻՆԱԿ		Գ. ՈՒՇԱԴՅԱՆ	
ՔԵՂԻՆԱԿ	Կ. ՄԻՆԻՐԱԴՅԱՆ		
ԳՂ ԳՅՈՒՂԱԿԱՆ ԲՆԱԿԱՎԱՅՐԵՐՈՒՄ ԱՆՂՅԱԿԱՆ ԲՆԱԿԵԼԻ ՏԱՆ ՆԱԽԱԳԻԾ			
ԲՆԱԿԵԼԻ ՏՈՒՆ Գ-1 ԾԱՐՏԱՐԱԿՆԵՐՆԵՐԻ ՆՈՐՄԱՆԵՐ		ՓՈՒԼ	
		ՄԱ	ԹԵՐԹ
			ԹԵՐԹԵՐ
		5	5
ԸՆԴՀԱՄԱՌԻ ՏՎՅԱԼՆԵՐ		N	
		ԳԼ	

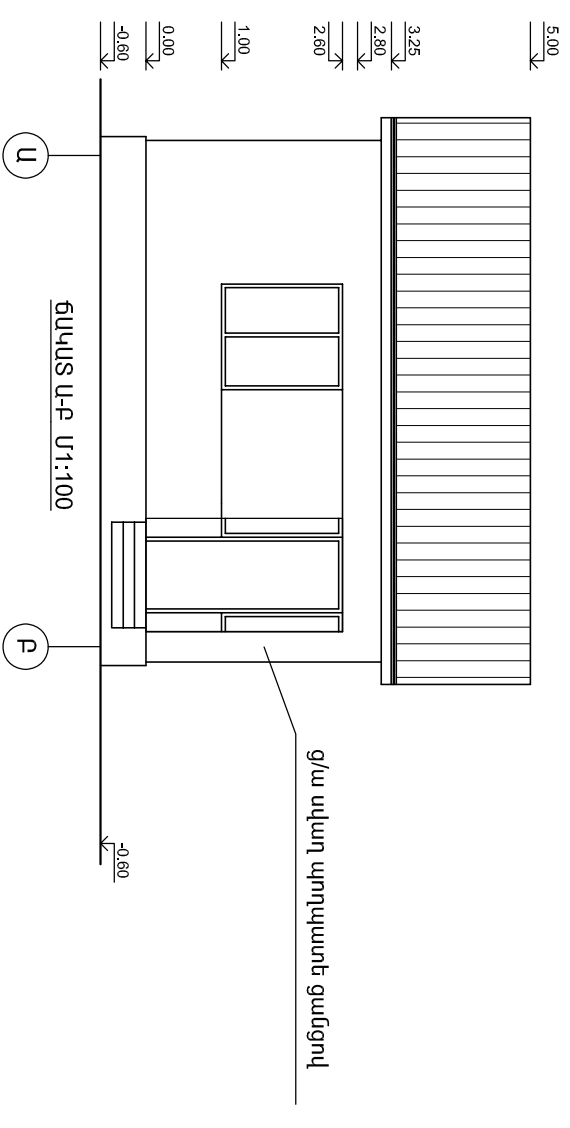
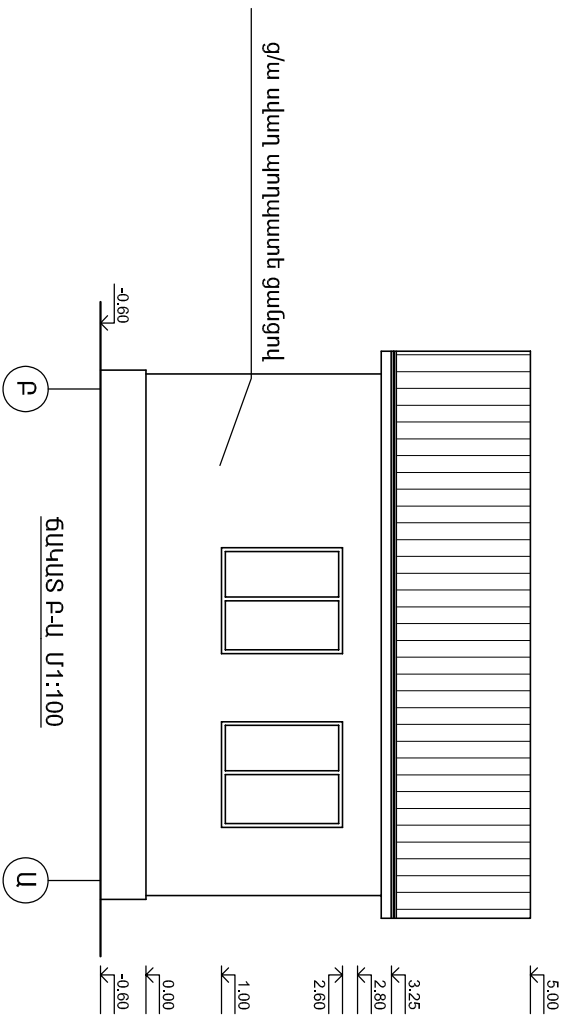
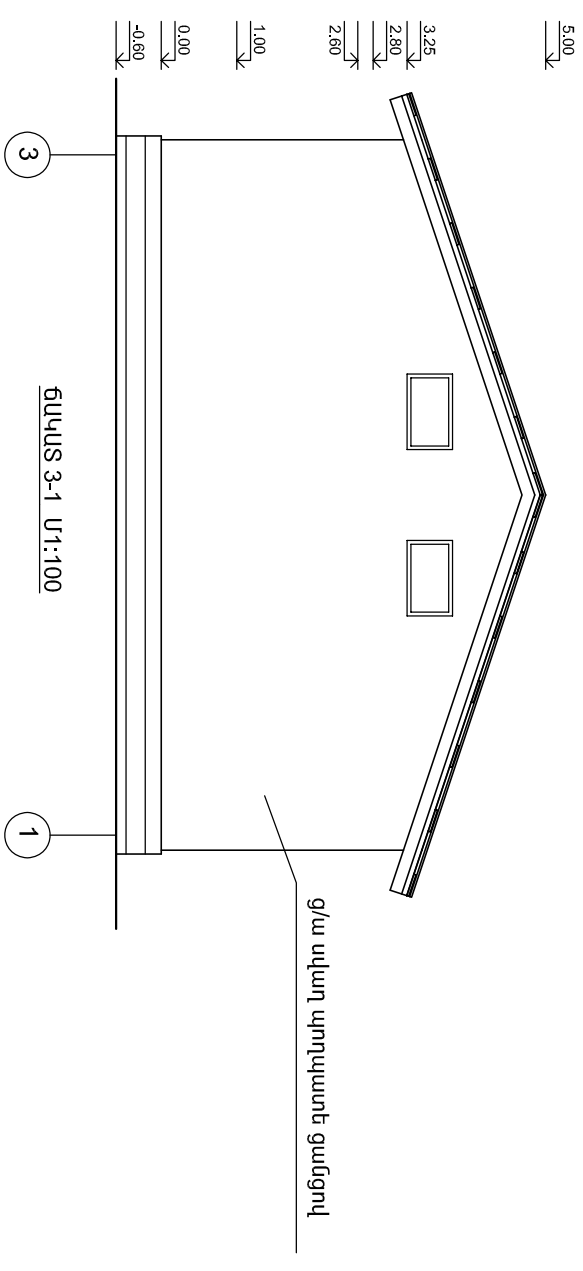
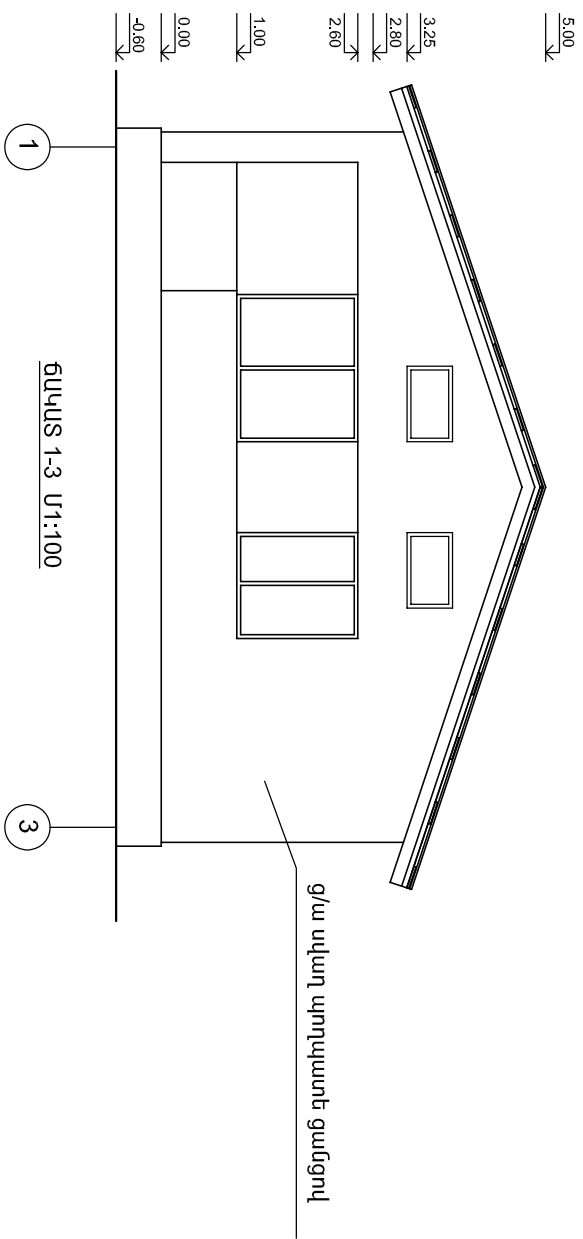


«ԵՃՇՊՂ»

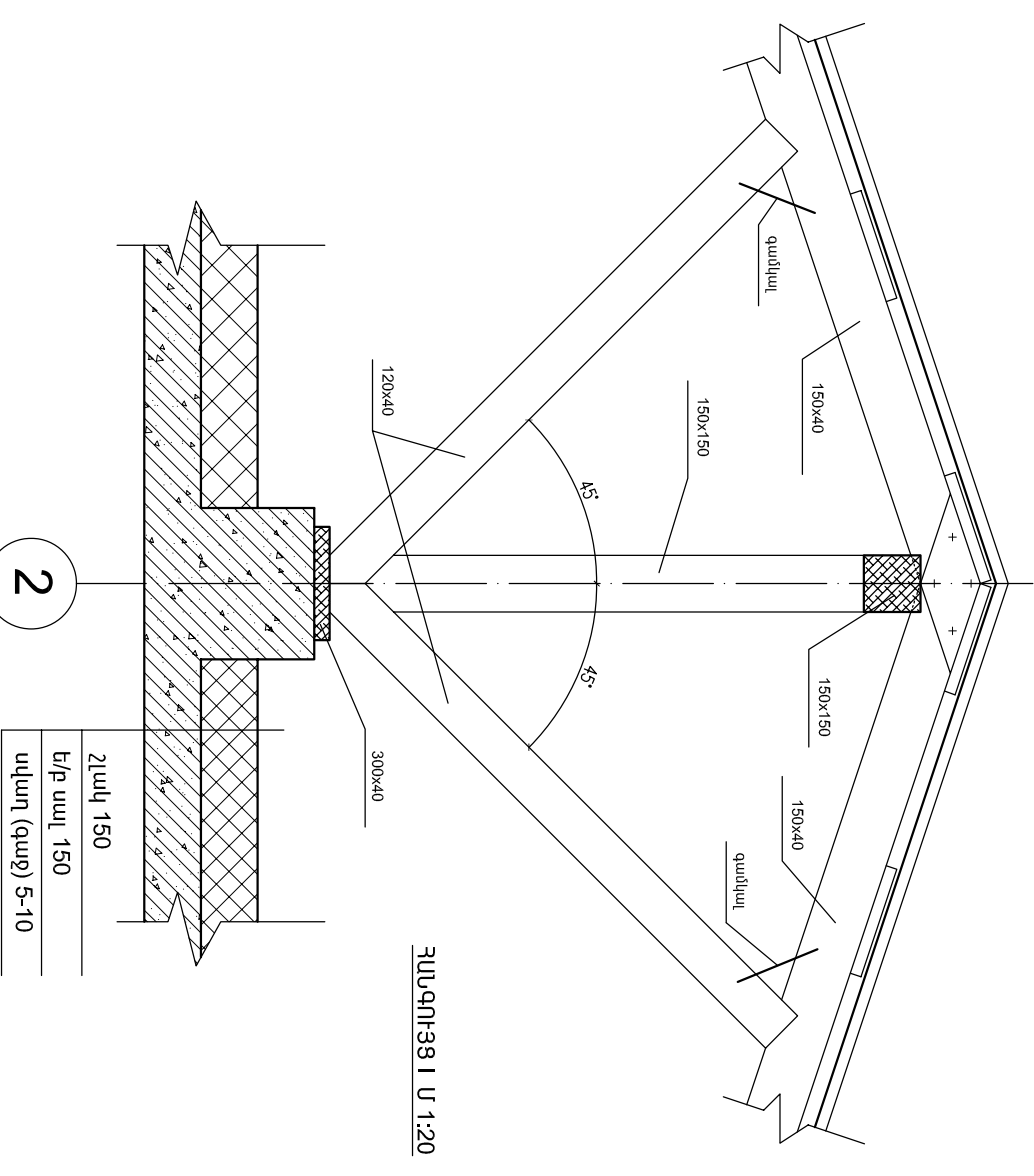
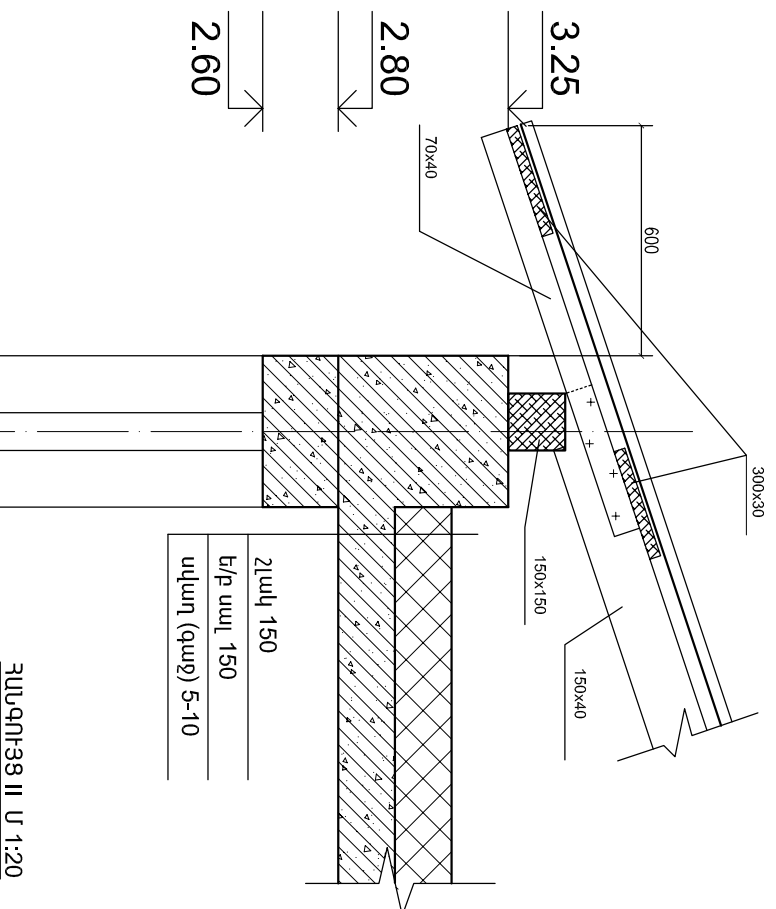
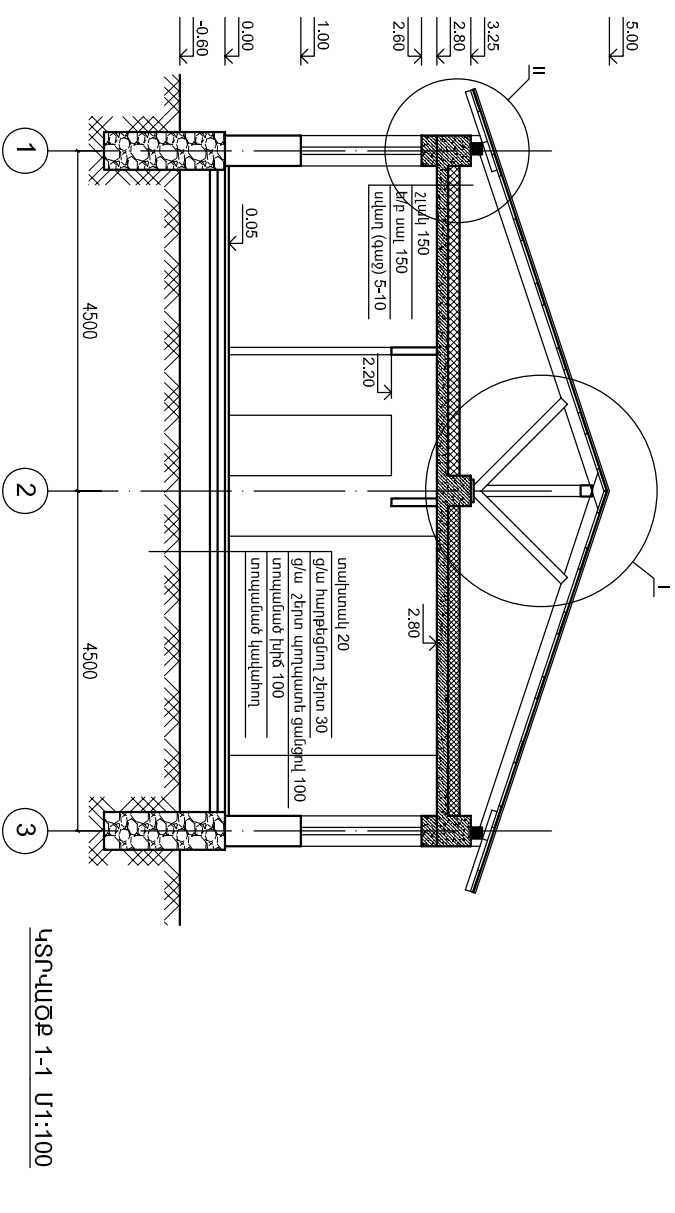
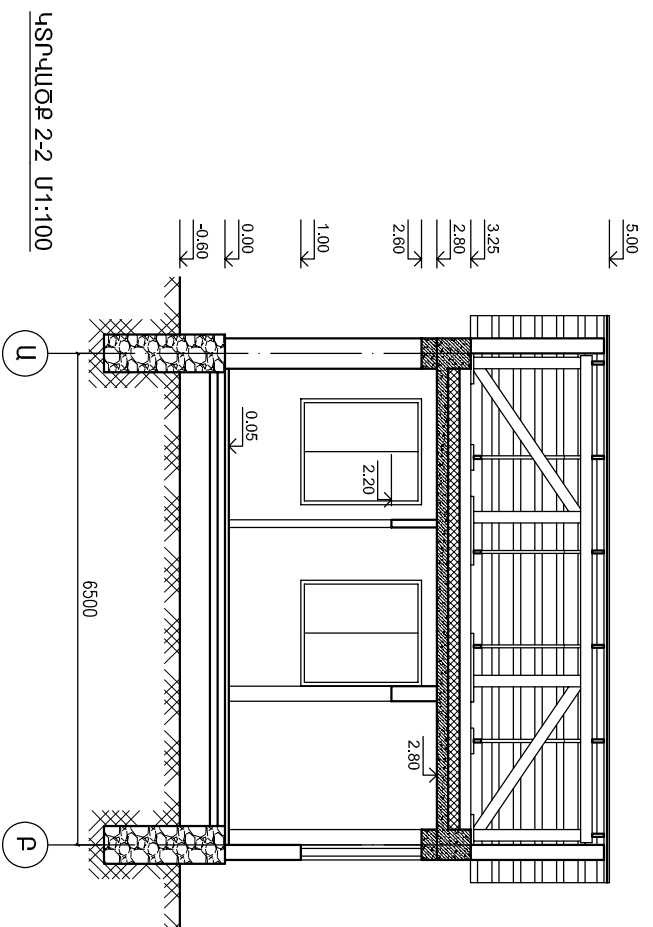


רצפה
קיר

ב. מלתכה
ג. מלתכה



ՔԵՂԻՆԱԿ	Գ. ՈՒՇԻՆՅԱՆ	ՀՀ ԳՅՈՒՂԱԿԱՆ ԲՆԱԿԱԿԱՅՐԻՐՈՒՄ ԱՆՂՅԱԿԱՆ ԲՆԱԿԻՆԻ ՏՈՒ ՆԱԽԱԳԻԾ	N	ՃԼ
ՔԵՂԻՆԱԿ	Կ. ՄԻՒՆՈՒՅԱՆ			
ԲՆԱԿԵԼԻ ՏՈՒ Գ-1 ՃԱՐՏԱՍԽՄԵՏԱԿԱՆ ԼՈՒՑՈՒՄԻՐ		ՃԱԿԱՏ 1-3 Մ1:100	ՃԱԿԱՏ 3-1 Մ1:100	
		ՃԱԿԱՏ P-U Մ1:100	ՃԱԿԱՏ U-P Մ1:100	
ՓՈՒԼ	ԹԵՐԹ			
ԱՆ	ՃԼ.3			5
		«ԵՃՇՊՀ»		



Ա

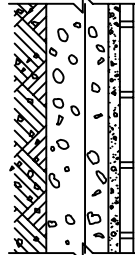
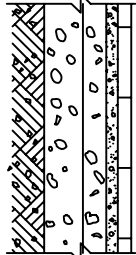
ՀԱՆԳՈՒՅՑ II Մ 1:20

2

ՀԱՆԳՈՒՅՑ I Մ 1:20

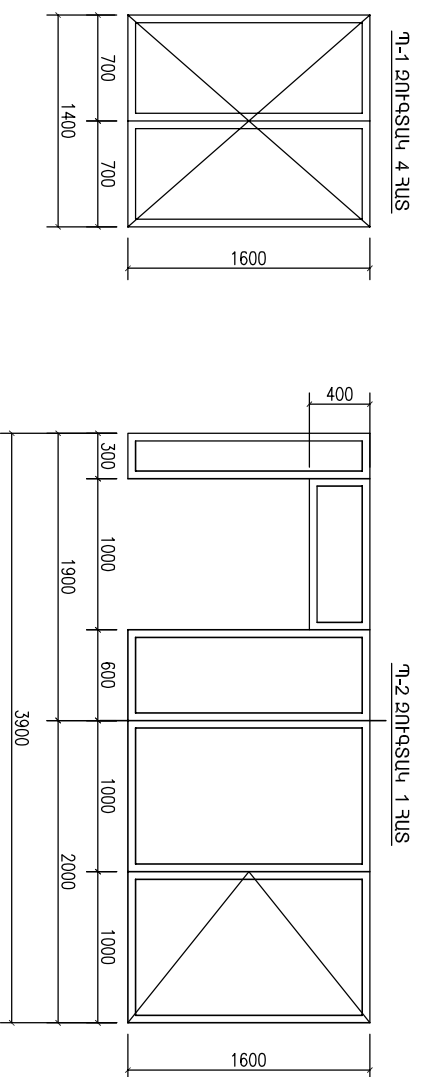
ՀԵՂԻՆԱԿ	Գ. ՌԱՇԻՐՅԱՆ	ՀՀ գնուողական բնակավայրերի ու սուբյեկտների համակարգի ՄԱՍԻՆԻՍՏՐԱՏՐԱՏՐԱՆԻ ՍՏՆՆԻՍԿԱԿԻՉ	ՔԱՆԱԿՈՒՅՑ I Մ 1:20	ՔԱՆԱԿՈՒՅՑ II Մ 1:20	ՓՈՒԼ	ԹԵՊԹ	ԹԻՊԹԵՐ
ՀԵՂԻՆԱԿ	Կ. ՄԻՆԻՍՏՐԱՆՅԱՆ						
ՀԱՆԳՈՒՅՑ I Մ 1:100			ՀԱՆԳՈՒՅՑ I Մ 1:20	ՀԱՆԳՈՒՅՑ II Մ 1:20	ՍՆ	ՃԼԿ	5
ԳԱՐՏԱՍՏՐԱՏՐԱՆԻ ՍՏՆՆԻՍԿԱԿԻՉ			ՔԱՆԱԿՈՒՅՑ I Մ 1:20		«ԵՃՇՊՂ»		

ՀԱՏԱԿԱՆԵՐԻ ԿՈՆՍՏՐՈՒԿՑԻԱՆԵՐ

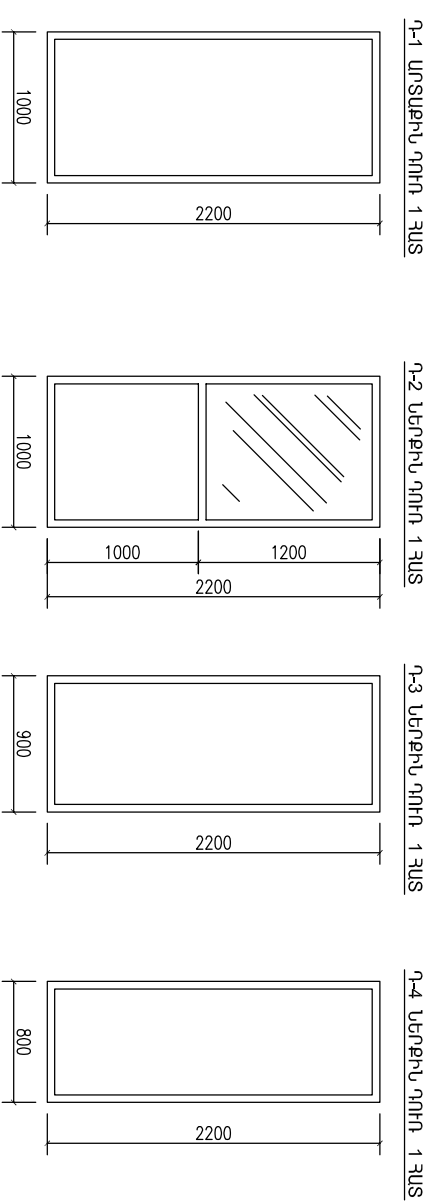
ՄԵՆՅԱԿԱՆԵՐԻ ԱՆՎԱՆՈՒՄԸ	ՄԱԿԵՐԵՍ ՔԱՌԱՄ	ՀԱՏԱԿԱՆԵՐԻ ԿՈՆՍՏՐՈՒԿՑԻԱՆԵՐԸ	ՀԱՏԱԿԱՆԵՐԻ ՏԱՐԹԵՐԸ, ՄՄ
1: 2: 3: 4: 5	25.7		խեցեցալ տոլիմով 15 ց/ա հարթեցնող շերտ 30 ց/ա շերտ պողպատե ցանցով 100 տողպանած խիճ 100 տողպանած կալկախող
6: 7	7.6		նանրատալխտակ տոլիմով 20 ց/ա հարթեցնող շերտ 30 ց/ա շերտ պողպատե ցանցով 100 տողպանած խիճ 100 տողպանած կալկախող

դիրք	ՆՇԱՆԱԿՈՒՄԸ	ԱՆՎԱՆՈՒՄԸ	ՔԱՆԱԿԸ
դ - 1	դՈՒՈ	ԱՌՏԱՔԻՆ 2200x1000	1
դ - 2	դՈՒՈ	ՆՇՐՔԻՆ 2200x1000	1
դ - 3	դՈՒՈ	ՆՇՐՔԻՆ 2200x900	1
դ - 4	դՈՒՈ	ՆՇՐՔԻՆ 2200x800	1
դ - 1	ՊԱՏՈՒ-ՂԱՆ	ՋՈՒԳՏԱԿ 1400x1600	4
դ - 2	ՊԱՏՈՒ-ՂԱՆ	ՋՈՒԳՏԱԿ 3900x1600	1

ՊԱՏՈՒ-ՂԱՆՆԵՐ



ՊՈՒՆԵՐ



ՀԵՂՈՒՆԱԿ	Գ. ՈՒՇԻՐՅԱՆ	ՀՀ ԳՅՈՒՂԱԿԱՆ ԲՆԱԿԱԿԱՅՐՈՒՄ ԱՆՉԱՏԱԿԱՆ ԲՆԱԿԻՆԻ ՏՈՆ ՆՆԻՍԿԱԳԻԾ ԲՆԱԿԻՆԻ ՏՈՆ Գ-1 ԵՄՔԱՄԱՍՊԵՏԱԿԱՆ ԼՈՒՇՈՒՄՆԵՐ	ՀԱՏԱԿԱՆԵՐ, ՊՈՒՆԵՐ, ՊԱՏՈՒ-ՂԱՆՆԵՐ	N ՓՈՒԼ ՍՆ	ԾԵՒԹ ԾԵՒԹԵՐ	ԾԵՒԹԵՐ 5
ՀԵՂՈՒՆԱԿ	Կ. ՄԻՒՆԻՍԻՅԱՆ					



«ԵՃՇՊՀ»